

MY RAINBOW®

マイレインボー

心を虹色にそめる七色のハーモニー。

MY RAINBOW ♪

MY RAINBOW MY DREAM
夢が 叶うなら
MY RAINBOW MY DREAM
心 虹色にそめて

歌うなら まばゆい朝
海の空 見てごらん
雲がわれ 光のカーテン
今はじまる 物語

MY RAINBOW MY DREAM
夢が 叶うなら
MY RAINBOW MY DREAM
心 虹色にそめて

別れゆく 淋しさは
言葉には ならないけど
あたたかな ぬくもりは
いつまでも 消えはしない

MY RAINBOW MY DREAM
信じ あえたなら
MY RAINBOW MY DREAM
命 カがやき続ける

MY RAINBOW MY DREAM
夢が 叶うなら
MY RAINBOW MY DREAM
心 虹色にそめて

おへやにレインボーアーチの夢を。楽しさ選べる3タイプ。インテリアにもギフトにも最適です。



●色：ブルー、ブラック ●サイズ：幅115×長さ112×高さ103mm



●色：ブルー、ブラック ●サイズ：幅70×長さ105×高さ103mm



●色：クロームメッキ、ブラックソー ●サイズ：幅70×長さ181×高さ123mm

MY RAINBOW®

マイレインボー

太陽を浴びてレインボーアーチが広がる
七色のハーモニー。

ひこうき



ひこうき ブルー・ブラック ¥3,800
サイズ 幅115・長さ112・高さ103mm

くじら



くじら ブルー・ブラック ¥3,800
サイズ 幅70・長さ105・高さ103mm



*写真は、はめ込み合成写真です。虹の色・位置は実際と多少異なります。

おへやにレインボーアーチの夢を。

太陽からのおくりもの
MY RAINBOW

オブジェ



OB-35 クロームメッキ・ブラックソー ¥7,200 *写真はOB-35
サイズ 幅70・長さ181・高さ123mm
OB-50 クロームメッキ・ブラックソー ¥18,000
サイズ 幅100・長さ260・高さ135mm



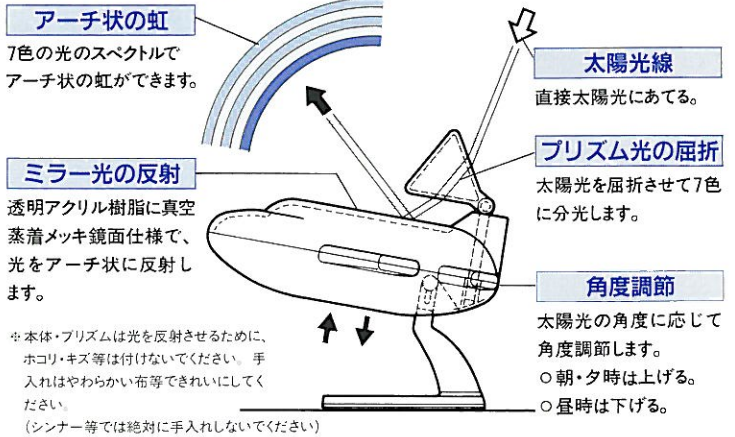
The heart of the rainbow will make dreams come true!

MY RAINBOW マイレインボー

太陽を浴びてレインボーアーチが広がる光のスペクトル!

自然環境について、いろいろな分野で提議される今日。人々が求める“自然へのあこがれ”とはなんなのでしょう。自然の太陽光を通してできる虹(レインボーアーチ)で心を虹色にそめる、夢を抱いてみてはいかがですか。マイレインボーは、虹を通して自然とのふれあいを大切に考えたインテリアクラフトです。

■虹のつくりかた PAT.P. U.S. PAT.



■虹のうつしかた

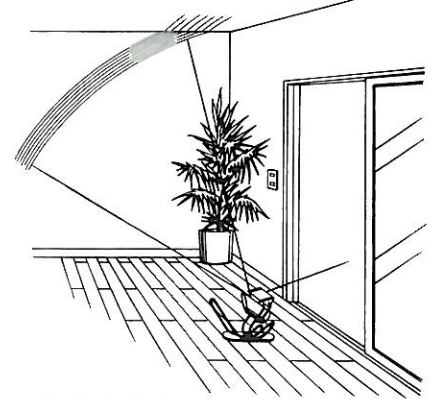
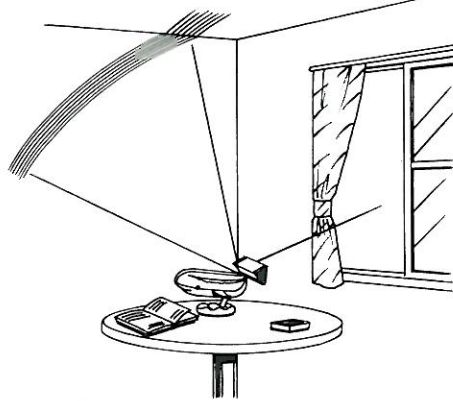
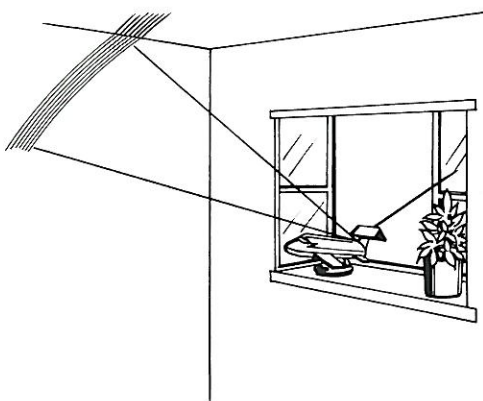
設置場所は直接太陽光線のある所に置いてください。
(窓ガラス等の障害物がありますと虹の光が弱くなります。)

虹の写し場所は白い天井・壁等に写してください。
(できるだけ白い所に虹を写した方が鮮明に写ります。)

出窓・窓辺……

窓辺のテーブル・デスク……

フロアー・テラス・ベランダ……



■ひこうき・くじら・オブジェの使用法

●ひこうき

●くじら

●オブジェ

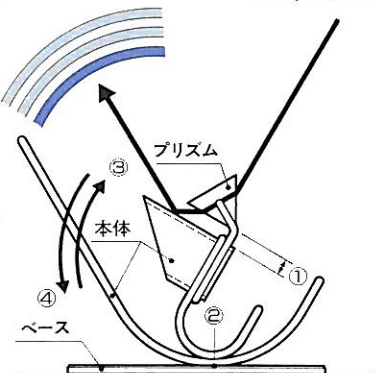
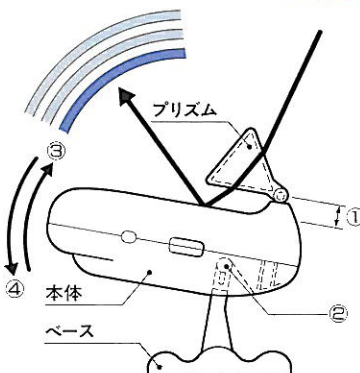
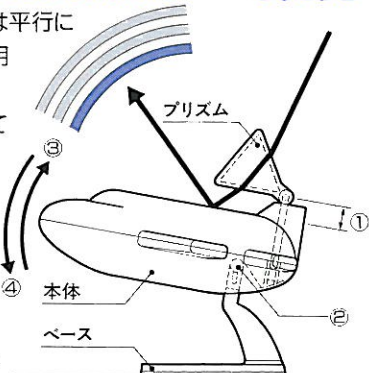
① プリズムの下面と本体の上面は平行に固定しており、ご確認の上ご使用して下さい。

② 本体を太陽光線の角度に応じて本体とベースを動かして角度調節してください。

③ 朝方・夕方頃の時は③の方向に上に動かしてください。

④ 昼頃の時は④の方向に下に動かしてください。

※ 本体を固定した状態ですと太陽光の動きに応じて、虹のできる位置が変化します。



お取り扱い店

製造発売元

株式会社 公洋商事

〒546 大阪市東住吉区杭全4-12-8 公洋ビル